

Инструменты, которые могут понадобиться при сборке



Примечания:

1. Мебель изготавливается из ДСП I и III сортов, в связи с этим возможны незначительные дефекты на невидимых поверхностях деталей.
2. Изготовитель оставляет за собой право вносить изменения в конструкцию изделия, не ухудшающие их потребительские свойства, без отображения в паспорте на изделие.
3. Обращаем Ваше внимание! Оттенки цветов рисунков и материалов (ЛДСП, Плёнка ПВХ, отделка и др.), могут незначительно отличаться от рисунков каталога, изображений на сайте, а также при комплектации изделий из разных партий.

ГАРАНТИИ ИЗГОТОВИТЕЛЯ

Гарантия на мебель составляет 24 месяца.

Претензии по качеству и комплектности мебели принимаются в пределах гарантийного срока по месту покупки. Для выполнения предприятием - изготовителем гарантийных обязательств, выявления несоответствий и установления причин их возникновения необходимо сохранить и предоставить:

- 1) части упаковки с наклеенными этикетками, номером партии или роостером (или их фотографии);
- 2) фотографии распечатанных упаковок, где обнаружен заводской брак деталей;
- 3) фотографии узлов, деталей собираемого изделия, если заводской брак обнаружен до сборки и в процессе сборки.

Не являются гарантийным случаем:

Различные повреждения деталей и узлов изделий (бой, сколы, царапины, расслоения, оплавление, набухание ЛДСП и др.), возникшие в результате перевозки самовывозом, самостоятельной сборки, нарушений правил эксплуатации. Замена деталей и узлов изделий, не попадающих под гарантийный случай, производится за дополнительную плату.

Наша мебель прослужит Вам годы, если Вы будете соблюдать несколько простых правил:

ПРАВИЛА ЭКСПЛУАТАЦИИ

ВНИМАНИЕ! Во избежание несчастных случаев во время эксплуатации рекомендуем закрепить изделие к стене. Для разных материалов стен требуются различные крепления, используйте крепёжные средства, подходящие для материала стен в вашем доме.

1. Использовать изделие только по своему функциональному назначению.
2. Располагать изделия на расстоянии не менее 50 см от отопительных приборов.
3. Содержать изделия в сухих проветриваемых помещениях при температуре от +8° С до +50° С и относительной влажности воздуха от 45 % до 70%.
4. Избегать попадания на изделие прямых солнечных лучей и атмосферных осадков.
5. Удалять пыль с поверхности мягкой сухой тканью.
6. Для чистки мебели от загрязнений использовать специальные средства по уходу за мебелью или слабый мыльный (спиртовой) раствор с последующей протиркой сухой тканью.
7. При попадании влаги на изделие незамедлительно протереть поверхность сухой мягкой тканью.
8. При ослаблении крепежной фурнитуры во время эксплуатации мебели, необходимо подтянуть винты, шурупы, болты.

Категорически запрещается:

1. Передвигать, ударять, ронять на поверхности тяжелые, твердые предметы, чтобы не вызвать механические повреждения.
2. Допускать контакт изделия с горячими предметами.
3. Длительный контакт поверхности изделия с влагой.
4. Контакт изделия с кислотами, щелочами, растворителями и прочими химическими веществами, способными нанести вред изделию.
5. Применять при протирке изделия бытовые чистящие средства, не предусмотренные для ухода за мебелью.

Поделитесь своим мнением об этой мебели. Напишите на zabota@mebelson.ru

 **MEBELSON**

427022, УР, г. Ижевск, район Пирогово,
ул. Торговая, 15
e-mail: mebelson@udm.net, www.mebelson.ru
тел.: (3412) 623-888, 623-633, 623-632.

Кровать «Фэнтези»

Габаритные размеры: 1942(ш) x 865(г) x 855(в) мм



Уважаемые покупатели!

Вся выпускаемая мебель для удобства транспортировки и сохранности внешнего вида поставляется в разобранном виде. При этом упаковки с мебелью должны быть надежно защищены от сильных толчков, ударов, повреждения, воздействия влаги и грязи.

Перед сборкой изделия ознакомьтесь с инструкцией по сборке и правилами по эксплуатации (их несоблюдение снимает с предприятия изготовителя гарантийные обязательства), подготовьте необходимые инструменты.

Мебель имеет Гигиенический сертификат

ЕАС

Кровать «Фэнтези»

ПОСЛЕДОВАТЕЛЬНОСТЬ СБОРКИ

Сборка должна производиться на ровной поверхности.

1. Подготовка к сборке

Перед непосредственной сборкой необходимо:

- Внимательно ознакомиться с данной инструкцией.
- Распаковать упаковки, скомплектовать детали согласно схемам, определить наличие необходимой фурнитуры.
- Во избежание повреждения поверхностей деталей предварительно разложить мягкую толстую ткань или гофрокартон от упаковки. Номера деталей на схемах соответствуют номерам, поставленным на нелицевых кромках деталей.
- Обратите внимание на подбор соответствующих саморезов.

2. Установка фурнитуры

- На дет. №1, 2, 3, 10 установить уголки-стяжки (К3) при помощи евровинтов через круглое замкнутое отверстие (см. схему 1).
- На дет. №2, 3, 5 установить опоры пятниковые (К5) при помощи саморезов 3x20.
- На дет. №4 (2 шт.) установить соответствующие части стяжек эксцентриковых (К2, см. схему 2).
- На дет. №8 (2 шт.), 9 (2 шт.) установить ролики выкатные (К4) при помощи саморезов 3,5x16.

3. Сборка кровати (см. схему 3)

- Дет. №2, 3 крепить к дет. №1, 10 при помощи конфирматов (К1).
- Дет. №6 (1 шт.) крепить к дет. №1, 2, 3 при помощи уголков-стяжек (К3) и евровинтов (см. схему 1).
- Дет. №6 (1 шт.) крепить к дет. №2, 3, 10 при помощи уголков-стяжек (К3) и евровинтов (см. схему 1).
- Дет. №5 крепить к дет. №1, 6 (2 шт.) при помощи конфирматов (К1).

4. Сборка ящиков (2 шт., см. схему 4)

- Дет. №8, 9 крепить к дет. №7, 11 при помощи конфирматов (К1).
- Дет. №12 установить в пазы дет. №7, 8, 9.
- Дет. №4 крепить к дет. №8, 9 при помощи стяжек эксцентриковых (К2, см. схему 2), при этом дет. №12 установить в паз дет. №4.

5. Завершение сборки

- На дет. №4 (2 шт.) установить ручки (К6).
- На видимые шляпки конфирматов установить заглушки (К1).

Схема 1. Установка уголка-стяжки

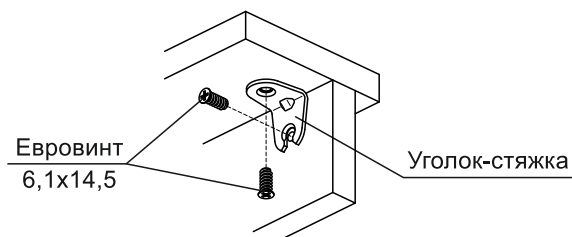
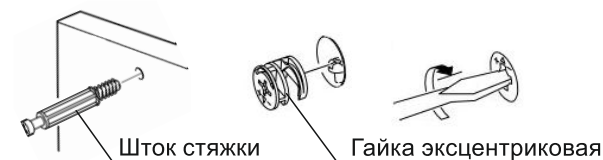


Схема 2. Установка стяжки эксцентриковой



Детали

Поз.	Наименование	Кол.	Поз.	Наименование	Кол.
1	Спинка	1	7	Стенка ящика задняя	2
2	Боковина левая	1	8	Стенка ящика левая	2
3	Боковина правая	1	9	Стенка ящика правая	2
4	Фасад	2	10	Планка	1
5	Перегородка	1	11	Ребро	2
6	Основание	2	12	Дно ящика (ДВП)	2

ВНИМАНИЕ! Производитель оставляет за собой право не комплектовать наружную и внутреннюю невидимую фурнитуру, а также технологические отверстия заглушками.

Фурнитура

Поз.	Наименование	Кол.	Изображение*
К1	Конфирмат 7x50	21	
	Заглушка конфирмата	6	
	Ключ конфирматный	1	
К2	Стяжка эксцентриковая	8 компл.	
К3	Уголок-стяжка	12	
	Евровинт 6,1x14,5	24	
К4	Ролик выкатной Н30 обрезиненный	8	
	Саморез 3,5x16**	16	
К5	Опора пятниковая	6	
	Саморез 3x20**	12	
К6	Ручка	4	

* Изображение фурнитуры дает представление о её внешнем виде и не отображает реальных размеров.

** Обратите внимание на подбор соответствующих саморезов.

Схема 3. Сборка кровати

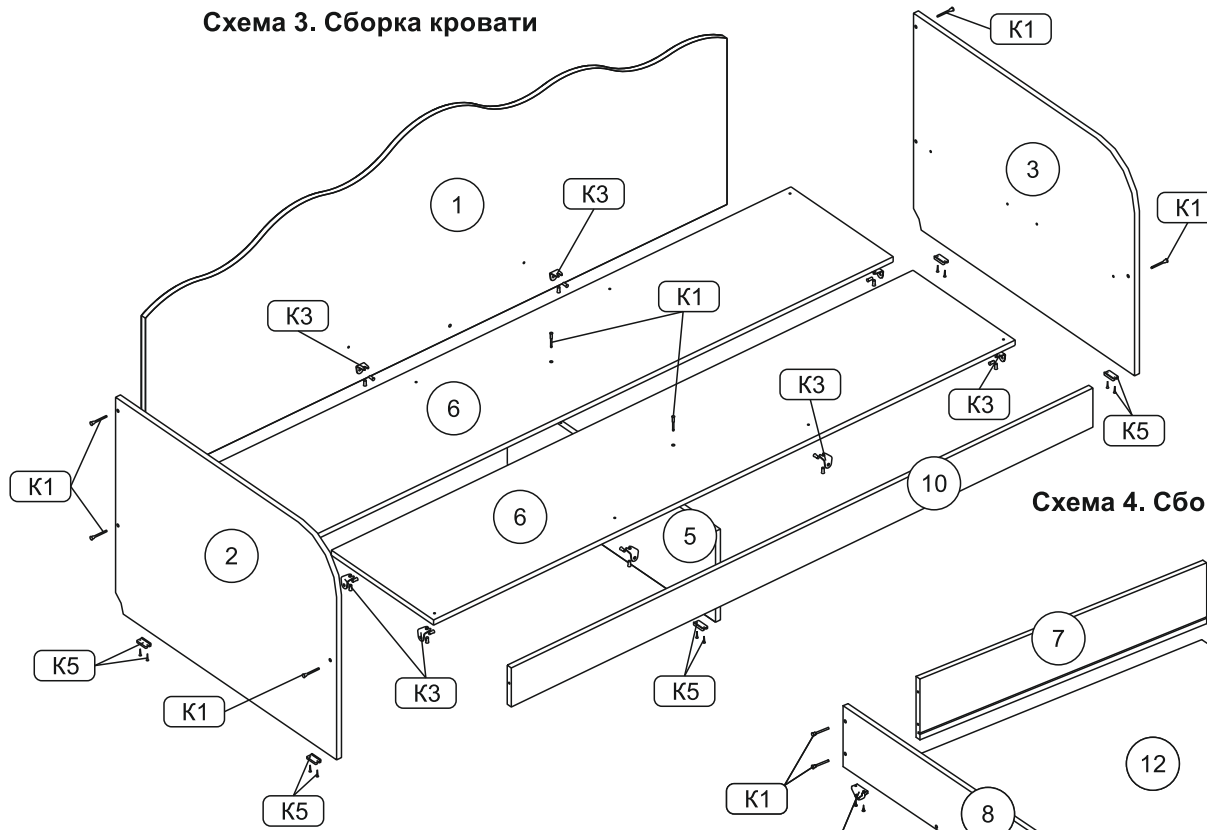


Схема 4. Сборка ящика

